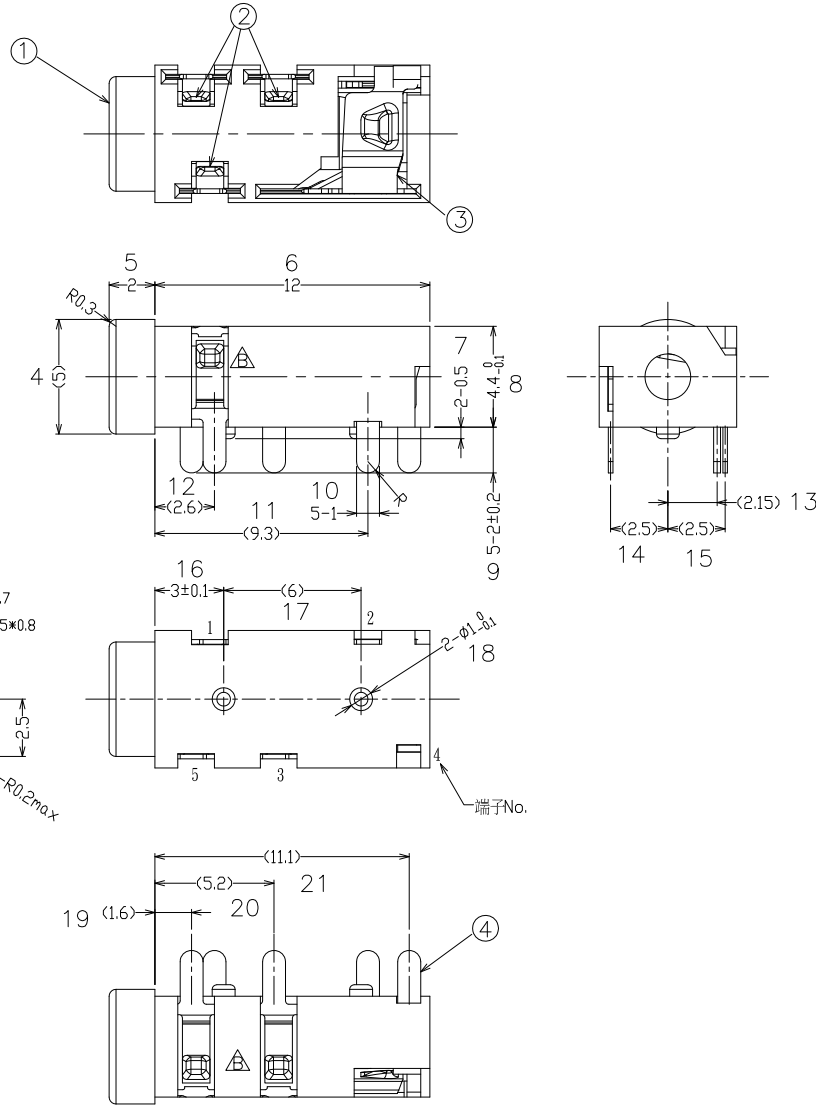


REV.	NOTES	DATE
A	RELEASED	2020/02/13
B	改善插拔壽命,修改1.3.5端子彈點及彈片寬度 Δ	2020/06/15



APJ+JK04P-35200		
APJ+JK05P-35200		
PART No.	回路圖	PIN位圖

- 注)
- 無指定公差依±0.2.
 - 功能請參考製品規格(HSJ1636-01SY).
 - 焊接用的助焊劑,針對其耐熱性,實裝時檢討確認後再確認使用.
 - 本製品上使用了尼龍樹脂及鍍銀,不可開封放置.
 - 實裝時,組裝時,補強天面時,避開端子.
 - 由膠芯朝上的一面,要做出變更的區域,全周不能超出max0.3.
 - 端子No.1和端子No.5通過plug介入會短路(僅限後製品).
 - 完成品品番及部品數量,參照品番表(HSJ1636-010510TA).
 - 保管條件.
包裝箱內用拉伸膜包裝,密封包裝狀態下,在下記範圍內保管.
溫度:0°C~40°C.
濕度:80% RH以下.
保證期限:6個月(交復後).
 - [*]印部尺寸為重要管理尺寸,每個lot都必須進行測定並保管數據留存.
 - 使用溫度範圍:-40~+80°C

4	SW Terminal	C2680-H t0.3	鍍底40u" 全銀24u"	1
3	Tip	C5210R-EH t0.2	鍍底40u" 全銀24u"	1
2	Terminal A	C5210R-EH t0.2	鍍底40u" 全銀24u"	3
1	Housing	PA 6T	Black	1
NO.	PART NAME	MATERIAL	DESCRIPTION	QTY

單位(UNITS)	mm	東莞翊豐精密五金有限公司
數量(QTY)	N/A	
材料(MTL)	SEE NOTE	
處理(FINISH)	SEE NOTE	
繪圖(DRAW)		圖名(NAME) HSJ1636-010510 成品圖 無函 (ϕ 3.5 三極式耳機座DIP型)
設計(DE'N)		料號(PART NUMBER) APJ+JK04P-35200
審核(CH'K)		圖號(DRAW NUMBER) RAPJJK04P35200
核准(APP'D)		圖紙(FINISH) j11mm_1 11mm_1-BS1636
	比例(SCALE) 1/1	圖紙(SIZE) A4
		頁次(SHEET) 1/1
		版次(REV.) B